



**Decisiones que le
dan seguridad**

**Sistemas contra-incendios
integrados para máquina
herramienta**

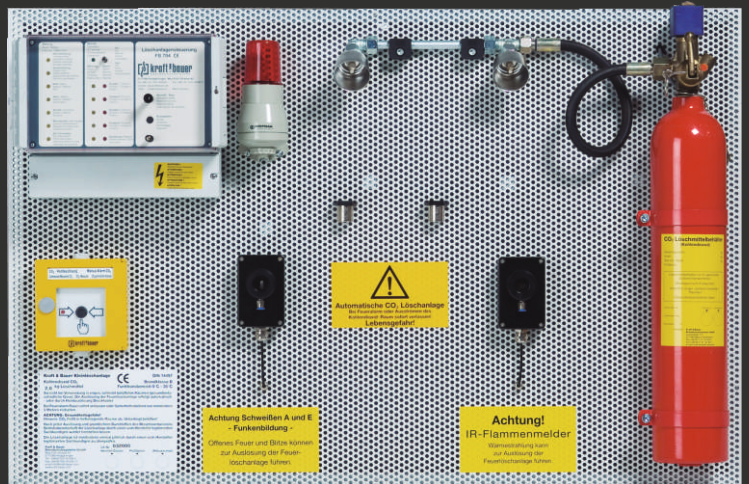


1- Sistema contraincendios de CO2 controlado con microprocesador FB703 / FB704 para máquinas herramientas.

2- Sistema contraincendios de Argón controlado con microprocesador para armarios eléctricos servidores o instalaciones telefónicas.

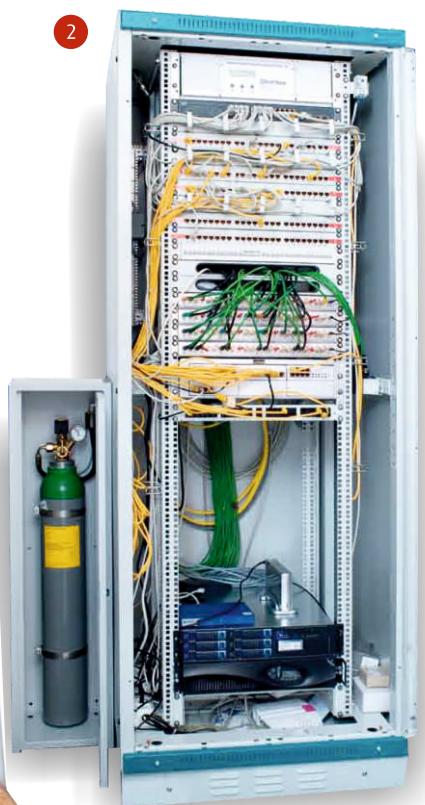
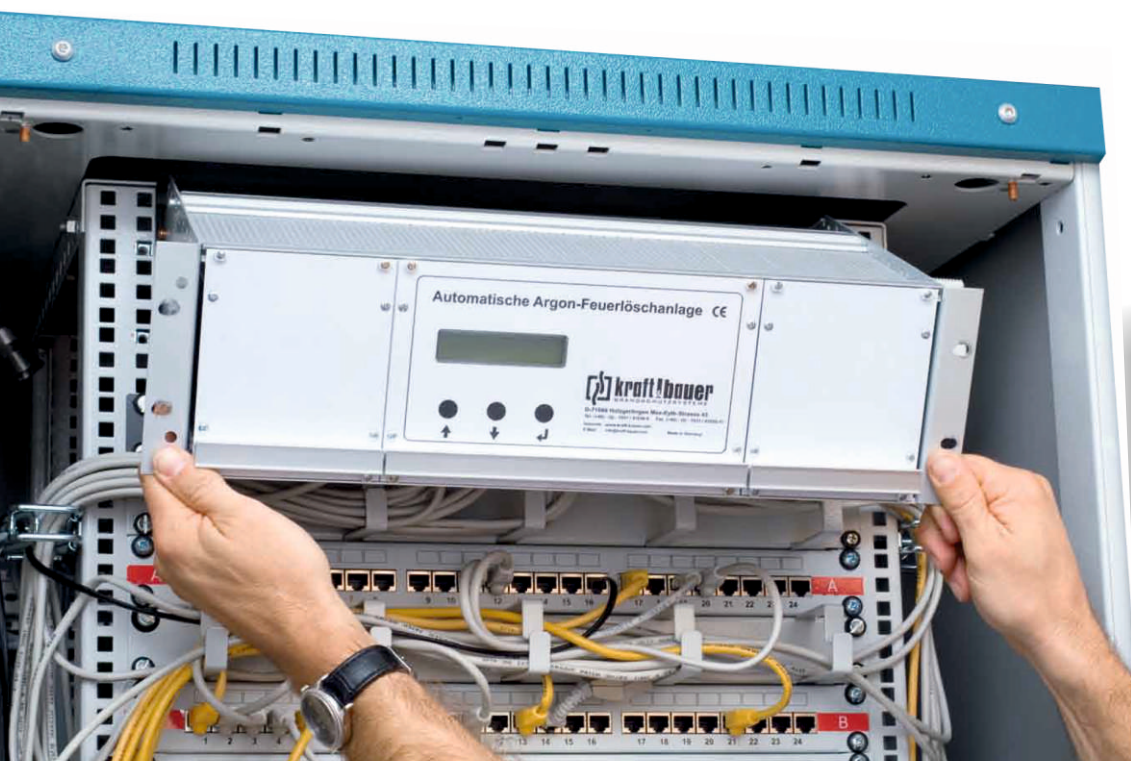


Equipos contraincendios aplicables a todo tipo de máquinas que como consecuencia de un fallo durante el mecanizado pueden tener riesgo de incendio así como a equipos electrónicos. Máquinas como tornos, centros de mecanizado, rectificadoras, máquinas de electroerosión, afiladoras, dentadoras, etc...

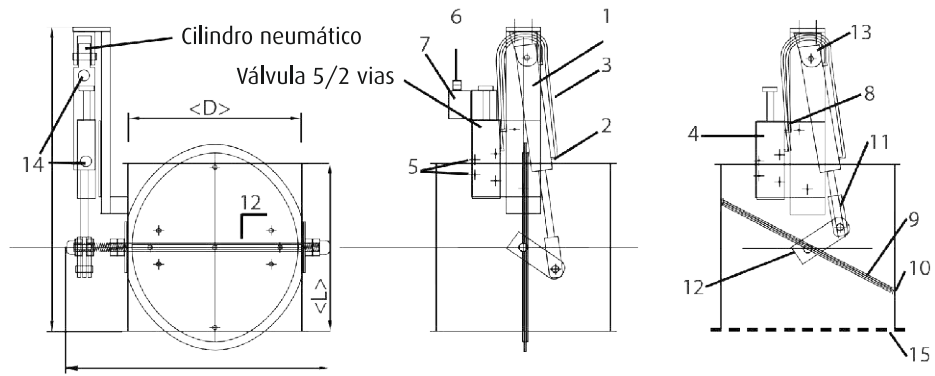


1

En caso de incendio, los daños se deciden en segundos, estos determinan la duración de la interrupción del proceso de producción. Con nuestra instalación de extinción de incendios usted se garantiza un uso controlado de sus medios productivos durante todo el tiempo de funcionamiento.



2

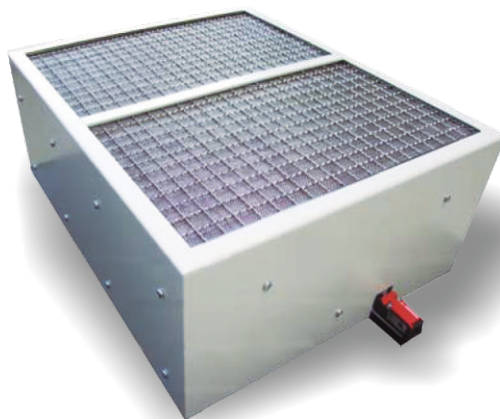
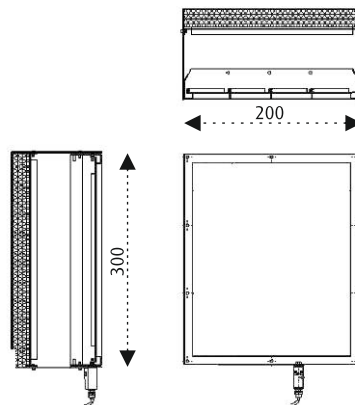
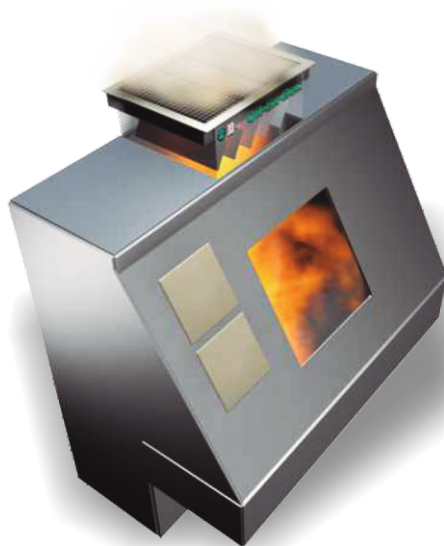


TRAMPILLA CORTAFUEGOS

En caso de máquinas conectadas a un sistema de aspiración centralizado, es necesaria la instalación de una trampilla cortafuegos. Esta evita el paso de las llamas al sistema de aspiración. Accionamiento electroneumático, disponible en varios tamaños.

TRAMPILLA DE SOBREPRESIÓN

En máquinas con cerramientos muy estancos, en caso de deflagración o incendio puede generarse dentro de la zona de trabajo una sobrepresión que debe ser liberada con seguridad. Con este sistema de accionamiento mecánico conseguimos realizar esta función con total seguridad para el personal y la máquina. Disponible en varios tamaños, a definir según volumen de la zona de trabajo de la máquina.



SISTEMA DE ABSORCIÓN DE LLAMAS

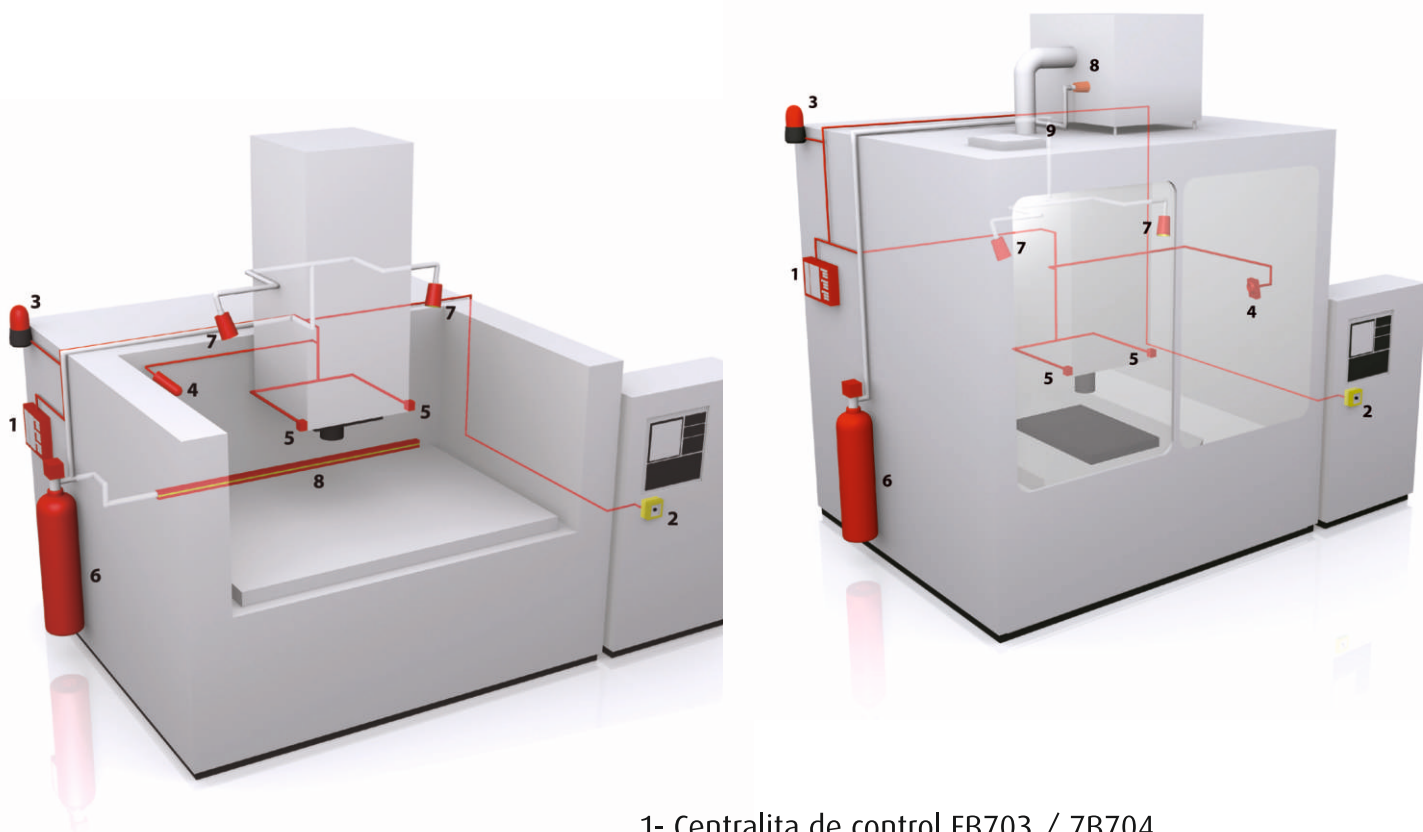
Para una correcta y segura instalación de una trampilla de sobrepresión hay que tener en cuenta la altura libre de la máquina al techo. Es suficiente la trampilla de sobrepresión siempre y cuando tengamos una altura libre igual o mayor de 5 m, sin ningún tipo de material que interfiera a esa distancia vertical.

En caso de no disponer de esta altura libre es necesaria la instalación de un Oil-Ex-Box encima de la trampilla de sobrepresión. Este filtro absorbe las llamas producidas por la deflagración limitando el efecto a una leve salida de humos.

PROTECCIÓN CONTRA EL FUEGO POR SISTEMA

El sistema contraincendios Kraft & Bauer está concebido con un único objetivo, reducir al mínimo los efectos del fuego. También en industrias con gran cantidad de máquinas, convence el equipo individual, a su favor a diferencia de sistemas centralizados o las correspondientes a las instalaciones generales:

- Solo la máquina afectada se para. No afecta a la completa producción.
- La posibilidad de cambiar el emplazamiento de la máquina sin problemas.
- Reconocimiento rápido de donde se ha producido el fuego y poder ser más efectivos.
- Ningún riesgo para el personal.
- No son necesarios instalaciones de cableado o tuberías externas.
- Reducción de los costes de mantenimiento.



- 1- Centralita de control FB703 / 7B704
- 2- Disparo manual
- 3- Señal de aviso, acústica y luminosa
- 4- Sensor UV o IR
- 5- Sensor de temperatura
- 6- Botella CO2 con activación por válvula magnética
- 7- Distribución del CO2 por boquillas
- 8- Distribución CO2 por guías (para máquinas abiertas)
- 9- Distribución CO2 para aspirador de humos individual
- 10- Trampilla de sobrepresión



Calle Gran Bretanya, 16 (Polígono industrial Pla de Llerona)
08520 Les Franqueses del Vallès - BARCELONA
Tel. (+34) 93 870 08 85 / (+34) 93 860 65 72 / Fax 93 879 16 89
mtc.sl@mtcbarcelona.com